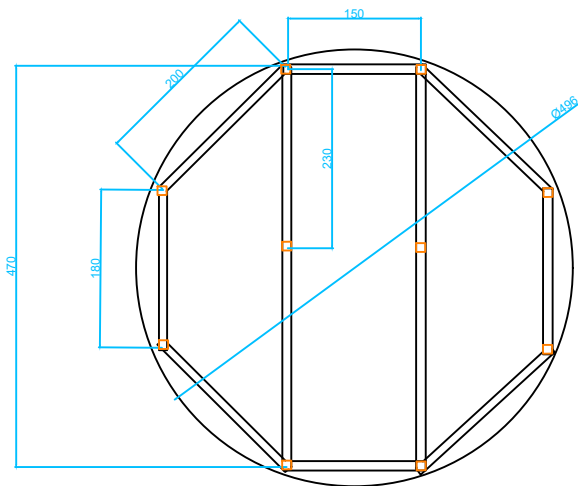


Solvage bas
35 m lineaire en 5 x 15 cm



Solvage haut
50 m lineaire en 10 X 4 cm

